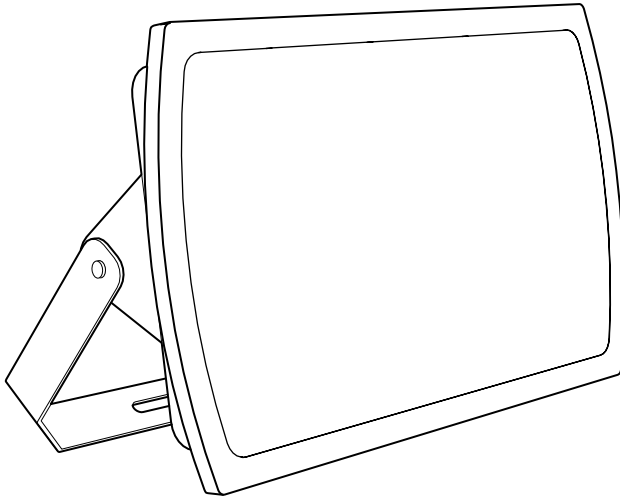


CULTIVA WALL
DAHLIA



MANUAL DE INSTALACIÓN Y MANTENIMIENTO
INSTALLATION AND MAINTENANCE MANUAL

ESPAÑOL

IMPORTANTE: El manual de instrucciones que usted tiene en sus manos, contiene información fundamental acerca de las medidas de seguridad a adoptar a la hora de la instalación y la puesta en servicio. Por ello, es imprescindible que tanto el instalador como el usuario lean las instrucciones antes de pasar al montaje y la puesta en marcha. Conserve este manual para futuras consultas acerca del funcionamiento de este aparato.

1. COMPRUEBE EL CONTENIDO DEL EMBALAJE:

- Luminaria Dahlia (I2802)
- Manual de instrucciones

2. CARACTERÍSTICAS GENERALES:

Se trata de un aparato eléctrico de **Clase I** (230 V~) con un grado de protección IP65.
Fabricada en fundición de aluminio.

3. MONTAJE:

La luminaria X-LED cuenta con un sistema de sujeción por lira.
En la versión con óptica asimétrica las flechas en la parte frontal indican la dirección del flujo luminoso.
Conexión eléctrica mediante cable 2 polos + Tierra.

4. INFORMACIÓN IMPORTANTE:

Esta luminaria está diseñada para iluminación de exteriores e interiores.
El mantenimiento o reposición de cualquiera de los componentes deberá realizarse con elementos idénticos o en su defecto con los recomendados por SACOPA, SAU. Será responsabilidad del instalador o ensamblador final, cualquier incidencia derivada del montaje que no se haya realizado de acuerdo con esta hoja de instrucciones.

5. MANTENIMIENTO:

Para el óptimo rendimiento de la luminaria se recomienda la limpieza periódica del exterior del vidrio, dependiendo de las condiciones ambientales. Utilizar una bayeta muy suave enjabonada con detergente neutro.

En caso de sustitución de la fuente de alimentación seguir los siguientes pasos:

1. Desconectar la luminaria del suministro eléctrico.
2. Abrir la tapa de la luminaria.
3. Desconectar el cable de entrada de alimentación de la fuente (230Vac).
4. Desconectar el cable de salida de la fuente que conecta con la placa de LEDs.
5. Sustituir la fuente.
6. Conectar de nuevo los cables de entrada y salida manteniendo la polaridad de los mismos.
7. Cerrar la tapa de luminaria.

6. ADVERTENCIAS DE SEGURIDAD:

- **No mire fijamente la luminaria en funcionamiento. Puede ser dañino para los ojos.**
- **Las personas que se encarguen del montaje deben poseer la calificación requerida para este tipo de trabajos.**
- **Durante la instalación se debe evitar entrar en contacto con la tensión eléctrica.**
- **Se deben respetar las normas vigentes para la prevención de accidentes.**
- **A tal respecto, se deben cumplir las normas IEC-364-7-714: INSTALACIONES ELÉCTRICAS EN EDIFICIOS. INSTALACIONES DE ALUMBRADO EXTERIOR.**
- **Cualquier operación de mantenimiento debe realizarse con la luminaria desconectada de la red.**
- **El fabricante en ningún caso se responsabiliza del montaje, instalación o puesta en funcionamiento de cualquier manipulación o incorporación de componentes eléctricos que no se hayan llevado a cabo en sus instalaciones.**

ENGLISH

IMPORTANT: The instruction manual you are holding includes essential information on the safety measures to be implemented for installation and start-up. Therefore, the installer as well as the user must read the instructions before beginning installation and start-up.
Keep this manual for future reference.

1. VERIFY THE CONTENTS OF THE PACKING:

- Dahlia Luminaire (I2802)
- Instruction manual

2. GENERAL CHARACTERISTICS:

This **Class I** (230 V~) electrical appliance has a protection degree of IP65.
Made of cast aluminum.

3. ASSEMBLY:

The X-LED lighting fixture is held up by a bracket mount.

In the version with asymmetrical optics arrows on the front indicate the direction of the light output.

Electrical connection with 2 poles cable + Earth.

4. IMPORTANT INFORMATION:

This luminaire is designed for outdoor and indoor lighting.

The maintenance or replacement of any component must be made with identical or failing with those recommended by SACOPA, SAU. It is the responsibility of the installer or final assembler, any impact resulting from the assembly has not been conducted in accordance with this instruction sheet.

5. MAINTENANCE:

For optimum performance of the luminaire is recommended periodic cleaning of the exterior of the glass, depending on environmental conditions. Use a very mild soapy cloth with mild detergent.

If replacing the power supply, follow these steps:

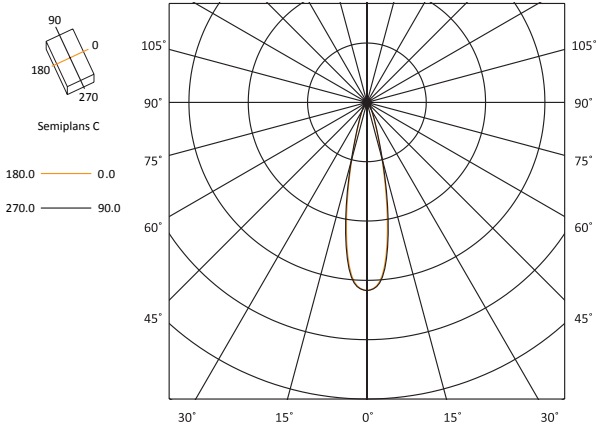
1. Disconnect the fixture from power source.
2. Open the cover of the luminaire.
3. Disconnect the input power source (230Vac).
4. Disconnect the power supply output that connects to the LED board.
5. Replace the source.
6. Reconnect the cables in and out while maintaining the same polarity.
7. Close fitting lid.

6. SAFETY WARNINGS:

- Do not stare directly into the luminaire when it is on. This could damage the eyes.
- People will assemble must possess the necessary qualifications for such jobs.
- Avoid making contact with electric voltage.
- Comply with the current standards regarding accident prevention.
- In this regard, the IEC-364-7-714 standard must be observed: ELECTRICAL INSTALLATIONS OF BUILDINGS. OUTDOOR LIGHTING INSTALLATIONS.
- All service must be performed with the fitting disconnected from the network.
- The manufacturer in any way responsible for the assembly, installation or operation of any manipulation or addition of electrical components that have not been conducted on the premises.

- FOTOMETRÍAS
- PHOTOMETRY

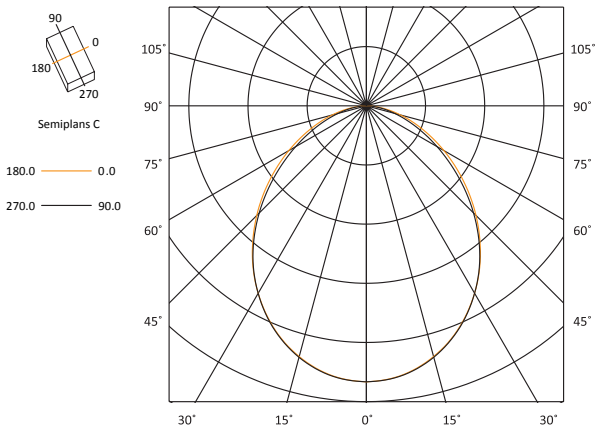
23° - I2802HWHN



Distancia <i>Distance</i>	Lux máx.* <i>Max. Lux*</i>	PPFD* <i>PPFD*</i>
3 m	3683	83
4 m	2072	45
5 m	1326	28

Flujo / Flux: 6850 lm

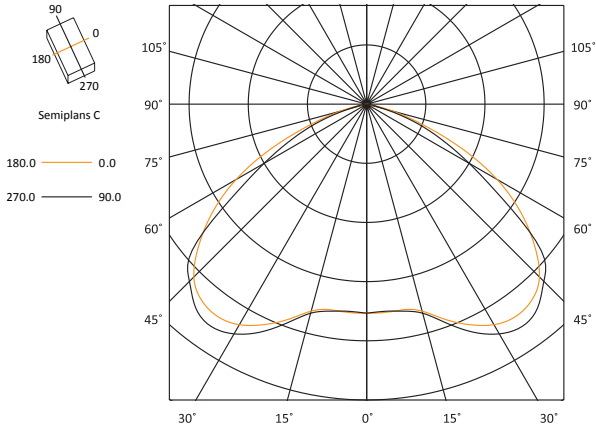
97° - I2802HWH



Distancia <i>Distance</i>	Lux máx.* <i>Max. Lux*</i>	PPFD* <i>PPFD*</i>
1,5 m	1313	22
2 m	740	13
2,5 m	474	6

Flujo / Flux: 7050 lm

124° - I2802HWHM



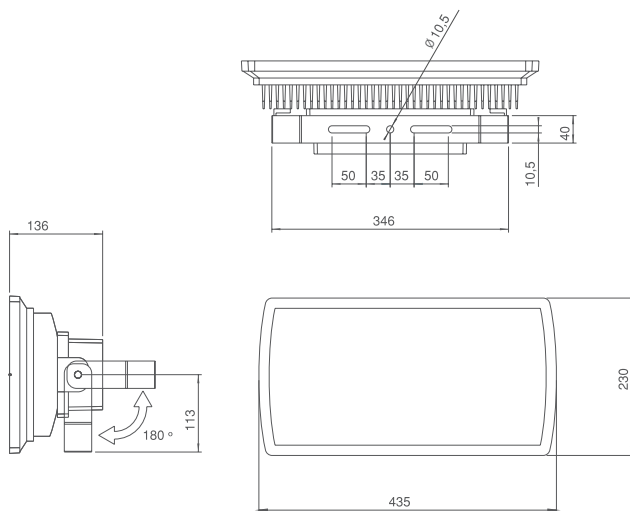
Distancia <i>Distance</i>	Lux máx.* <i>Max. Lux*</i>	PPFD* <i>PPFD*</i>
1 m	1756	34
1,5 m	780	13
2 m	439	6

Flujo / Flux: 7100 lm

*Lux = lumen/m²

*PPFD = Photosynthetic Photon Flux Density o Flujo de fotones con actividad fotosintética (μmol/m²s)

- DIMENSIONES
- DIMENSIONS



E PRODUCTO : LUMINARIA DAHLIA REFERENCIA : I2802
 GB PRODUCT : DAHLIA LUMINAIRE REFERENCE : I2802

DECLARACION CE DE CONFORMIDAD

Los productos arriba enumerados se hallan conformes con:

- Directiva 2006/95/CE, sobre el material eléctrico destinado a utilizarse con determinados límites de tensión
- Directiva 2004/108/CE, sobre Compatibilidad Electromagnética
- Directiva de seguridad general de los productos 2001/95/CE
- Normativa Europea :

UNE-EN 60598-1 Luminarias. Parte 1. Requisitos generales y ensayos.

UNE-EN 60598-2-3 Luminarias. Parte 2-3: Requisitos particulares. Luminarias de alumbrado público.

UNE-EN 62031 Módulos LED para alumbrado general. Requisitos de seguridad.

UNE-EN 55015 Límites y métodos de medida de las características relativas a la perturbación radioeléctrica de los equipos de iluminación y similares.

UNE-EN 61547 Equipos para alumbrado de uso general. Requisitos de inmunidad CEM.

UNE-EN 61347-1 Dispositivos de control de lámpara. Parte 1. Requisitos generales y requisitos de seguridad.

UNE-EN 61347-2-13 Dispositivos de control de lámpara. Parte 2-13: Requisitos particulares para dispositivos de control electrónicos alimentados con corriente continua o corriente alterna para módulos LED.

UNE-EN 62384 Dispositivos de control electrónicos alimentados en corriente continua o corriente alterna para módulos LED. Requisitos de funcionamiento.

UNE-EN 61000-6-1 Compatibilidad electromagnética. Parte 6-1: Normas genéricas. Inmunidad en entornos residenciales, comerciales y de industria ligera.

UNE-EN 61000-6-3 Compatibilidad electromagnética. Parte 6-3: Normas genéricas. Norma de emisión en entornos residenciales, comerciales y de industria ligera.

DECLARATION CE OF CONFORMITY

The products listed above are in compliance with:

- Directive 2006/95/EC, on electrical equipment designed for use within certain voltage limits
- Directive 2004/108/EC, on electromagnetic compatibility
- Directive 2001/95/EC on general product safety
- European Standard :

UNE-EN 60598-1 Luminaires. Part 1. General requirements and tests

UNE-EN 60598-2-3 Luminaires. Part 2-3. Particular requirements. Luminaires for road and street lighting.

UNE-EN 62031 LED modules for general lighting - Safety specifications.

UNE-EN 55015 Limits and methods of measurement of radio disturbance characteristics of electrical lighting and similar equipment.

UNE-EN 61547 Equipment for general lighting purposes. EMC immunity requirements.

UNE-EN 61347-1 Lamp controlgear. Part 1. General requirements and safety requirements.

UNE-EN 61347-2-13 Lamp controlgear. Part 2-13: Particular requirements for electronic control devices supplied with direct current or alternating current LED modules.

UNE-EN 62384 supplied electronic control devices direct current or alternating current LED modules. Performance requirements.

UNE-EN 61000-6-1 Electromagnetic compatibility. Part 6-1: Generic standards. Immunity for residential, commercial and light industry.

UNE-EN 61000-6-3 Electromagnetic compatibility. Part 6-3: Generic standards. Emission standard for residential, commercial and light industry.

Firma / Cargo: _____

Signature / Qualification: _____

SACOPA, S.A.U.
 Pol. Ind. Políger Sud – Sector I
 17854 SANT JAUME DE LLIERCA
 SPAIN

St. Jaume de Llerca,
 20 of January of 2017



Gerent

- **CARACTERÍSTICAS TÉCNICAS**
- **TECHNICAL CHARACTERISTICS**

Código <i>Code</i>	Óptica <i>Optic</i>
I2802HWHN	23°
I2802HWH	97°
I2802HWHM	124°

Consumo <i>Consumption</i>	Vida útil <i>Life span</i>
110 W	L80 - 50.000h

Voltaje <i>Voltage</i>	Frecuencia <i>Frequency</i>
230 V ~ AC	50-60 Hz

Grado de Protección <i>Protection level</i>	Peso <i>Weight</i>
IP65	7 Kg

I2802E201



Made in Spain
Sacopa, S.A.U.
Pol. Ind. Poliger Sud – Sector I
17854 Sant Jaume de Llierca (Spain)

info@ignialight.com
www.ignialight.com

• Nos reservamos el derecho de cambiar total o parcialmente las características de nuestros artículos o contenido de este documento sin previo aviso.
• We reserve to change all or part of the articles or contents of this document, without prior notice.