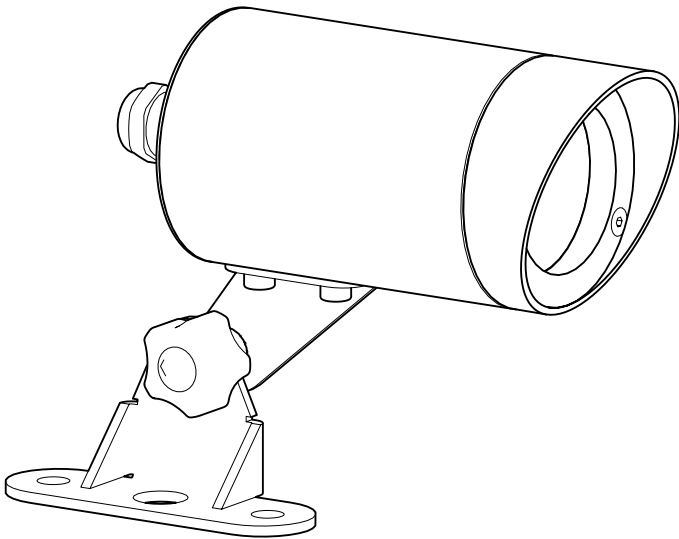


CULTIVA WALL  
**IRIS**



**MANUAL DE INSTALACIÓN Y MANTENIMIENTO**  
**INSTALLATION AND MAINTENANCE MANUAL**

# ESPAÑOL

**IMPORTANTE:** El manual de instrucciones que usted tiene en sus manos, contiene información fundamental acerca de las medidas de seguridad a adoptar a la hora de la instalación y la puesta en servicio. Por ello, es imprescindible que tanto el instalador como el usuario lean las instrucciones antes de pasar al montaje y la puesta en marcha. Conserve este manual para futuras consultas acerca del funcionamiento de este aparato.

## 1. COMPRUEBE EL CONTENIDO DEL EMBALAJE:

- Luminaria Iris (I2803)
- Bolsa con tornillería de anclaje
- Manual de instrucciones

## 2. CARACTERÍSTICAS GENERALES:

Luminaria para instalarse en exteriores e interiores.

Se trata de un aparato eléctrico de **Clase I** (230 V~ 50-60Hz) con un grado de protección IP67 y cumple con la norma EN 60598-1.

El fabricante en ningún caso se responsabiliza del montaje, instalación o puesta en funcionamiento de cualquier manipulación o incorporación de componentes eléctricos que no se hayan llevado a cabo en sus instalaciones.

## 3. MONTAJE:

Las personas que se encarguen del montaje deben poseer la calificación requerida para este tipo de trabajos.

Durante la instalación se debe evitar entrar en contacto con la tensión eléctrica.

Se deben respetar las normas vigentes para la prevención de accidentes.

Luminaria no adecuada para cubrirse con material aislante térmico.

Conexión eléctrica mediante cable 2 polos + Tierra.

## 4. MANTENIMIENTO:

La luminaria no necesita de ningún tipo de mantenimiento, si detecta que la luminaria no funciona correctamente por favor pónganse en contacto con su instalador.

Limpiar la superficie de la luminaria con un paño humedecido con agua y jabón neutro, no utilizar productos abrasivos.

## 5. ADVERTENCIAS DE SEGURIDAD:

- **No mire fijamente la luminaria en funcionamiento. Puede ser dañino para los ojos.**
- **Las personas que se encarguen del montaje deben poseer la calificación requerida para este tipo de trabajos.**
- **Durante la instalación se debe evitar entrar en contacto con la tensión eléctrica.**
- **Se deben respetar las normas vigentes para la prevención de accidentes.**
- **A tal respecto, se deben cumplir las normas IEC-364-7-714: INSTALACIONES ELÉCTRICAS EN EDIFICIOS. INSTALACIONES DE ALUMBRADO EXTERIOR.**
- **Cualquier operación de mantenimiento debe realizarse con la luminaria desconectada de la red.**
- **El fabricante en ningún caso se responsabiliza del montaje, instalación o puesta en funcionamiento de cualquier manipulación o incorporación de componentes eléctricos que no se hayan llevado a cabo en sus instalaciones.**

## ENGLISH

**IMPORTANT:** The instruction manual you are holding includes essential information on the safety measures to be implemented for installation and start-up. Therefore, the installer as well as the user must read the instructions before beginning installation and start-up.  
Keep this manual for future reference.

### 1. VERIFY THE CONTENTS OF THE PACKING:

- Iris Luminaire (I2803)
- Bag with anchor screws
- Instruction manual

### 2. GENERAL CHARACTERISTICS:

Luminaire to be installed in exteriors and interiors.

It is a **Class I** electrical device (230 V ~ 50-60 Hz) with an IP67 degree of protection and complies with EN 60598-1.

The manufacturer shall not be responsible for the assembly, installation or commissioning of any manipulation or incorporation of electrical components that have not been carried out in its installations.

### 3. ASSEMBLY:

The people who are in charge of the assembly must possess the qualification required for this type of work.

During the installation avoid contact with the electric voltage.

The rules for accident prevention must be observed.

Luminaire not suitable for covering with thermal insulating material.

Electrical connection with 2 poles cable + Earth.

### 4. MAINTENANCE:

The luminaire does not need any maintenance, if it detects that the luminaire does not work properly please contact with your installer.

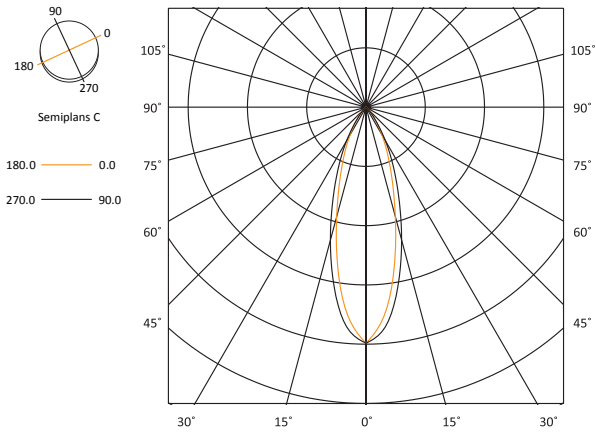
Clean the surface of the luminaire with a cloth dampened with water and neutral soap, do not use abrasive products.

### 5. SAFETY WARNINGS:

- Do not stare directly into the luminaire when it is on. This could damage the eyes.
- People who assemble must possess the necessary qualifications for such jobs.
- Avoid making contact with electric voltage.
- Comply with the current standards regarding accident prevention.
- In this regard, the IEC-364-7-714 standard must be observed: **ELECTRICAL INSTALLATIONS OF BUILDINGS. OUTDOOR LIGHTING INSTALLATIONS.**
- All service must be performed with the fitting disconnected from the network.
- The manufacturer in any way responsible for the assembly, installation or operation of any manipulation or addition of electrical components that have not been conducted on the premises.

- FOTOMETRÍAS
- PHOTOMETRY

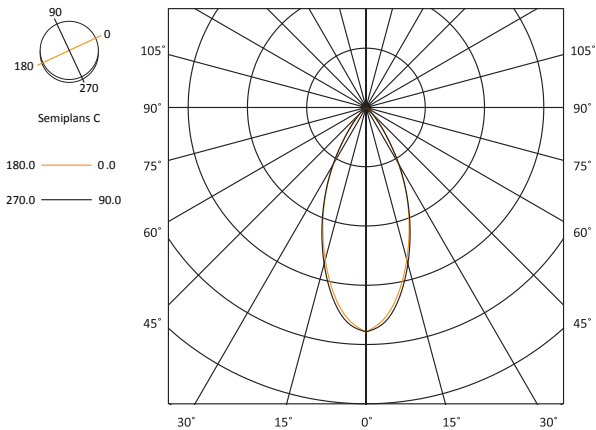
28° - I2803HWHN



Distancia <i>Distance</i>	Lux máx.* <i>Max. Lux*</i>	PPFD* <i>PPFD*</i>
1 m	769	18
1,5 m	342	6

Flux / Flujo: 322 lm

50° - I2803HWHM



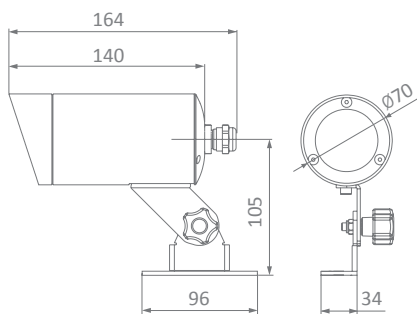
Distancia <i>Distance</i>	Lux máx.* <i>Max. Lux*</i>	PPFD* <i>PPFD*</i>
1m	470	9
1,5 m	209	2

Flux / Flujo: 310 lm

\*Lux = lumen/m<sup>2</sup>

\*PPFD = Photosynthetic Photon Flux Density o Flujo de fotones con actividad fotosintética (μmol/m2s)

- DIMENSIONES
- DIMENSIONS





E PRODUCTO : LUMINARIA IRIS  
 GB PRODUCT : IRIS LUMINAIRE

REFERENCIA : I2803  
 REFERENCE : I2803

### DECLARACION CE DE CONFORMIDAD

Los productos arriba enumerados se hallan conformes con:

- Directiva 2006/95/CE, sobre el material eléctrico destinado a utilizarse con determinados límites de tensión
- Directiva 2004/108/CE, sobre Compatibilidad Electromagnética
- Directiva de seguridad general de los productos 2001/95/CE
- Normativa Europea :

UNE-EN 60598-1 Luminarias. Parte 1. Requisitos generales y ensayos.

UNE-EN 60598-2-3 Luminarias. Parte 2-3: Requisitos particulares. Luminarias de alumbrado público.

UNE-EN 62031 Módulos LED para alumbrado general. Requisitos de seguridad.

UNE-EN 55015 Límites y métodos de medida de las características relativas a la perturbación radioeléctrica de los equipos de iluminación y similares.

UNE-EN 61547 Equipos para alumbrado de uso general. Requisitos de inmunidad CEM.

UNE-EN 61347-1 Dispositivos de control de lámpara. Parte 1. Requisitos generales y requisitos de seguridad.

UNE-EN 61347-2-13 Dispositivos de control de lámpara. Parte 2-13: Requisitos particulares para dispositivos de control electrónicos alimentados con corriente continua o corriente alterna para módulos LED.

UNE-EN 62384 Dispositivos de control electrónicos alimentados en corriente continua o corriente alterna para módulos LED. Requisitos de funcionamiento.

UNE-EN 61000-6-1 Compatibilidad electromagnética. Parte 6-1: Normas genéricas. Inmunidad en entornos residenciales, comerciales y de industria ligera.

UNE-EN 61000-6-3 Compatibilidad electromagnética. Parte 6-3: Normas genéricas. Norma de emisión en entornos residenciales, comerciales y de industria ligera.

### DECLARATION CE OF CONFORMITY

The products listed above are in compliance with:

- Directive 2006/95/EC, on electrical equipment designed for use within certain voltage limits
- Directive 2004/108/EC, on electromagnetic compatibility
- Directive 2001/95/EC on general product safety
- European Standard :

UNE-EN 60598-1 Luminaires. Part 1. General requirements and tests

UNE-EN 60598-2-3 Luminaires. Part 2-3. Particular requirements. Luminaires for road and street lighting.

UNE-EN 62031 LED modules for general lighting - Safety specifications.

UNE-EN 55015 Limits and methods of measurement of radio disturbance characteristics of electrical lighting and similar equipment.

UNE-EN 61547 Equipment for general lighting purposes. EMC immunity requirements.

UNE-EN 61347-1 Lamp controlgear. Part 1. General requirements and safety requirements.

UNE-EN 61347-2-13 Lamp controlgear. Part 2-13: Particular requirements for electronic control devices supplied with direct current or alternating current LED modules.

UNE-EN 62384 supplied electronic control devices direct current or alternating current LED modules. Performance requirements.

UNE-EN 61000-6-1 Electromagnetic compatibility. Part 6-1: Generic standards. Immunity for residential, commercial and light industry.

UNE-EN 61000-6-3 Electromagnetic compatibility. Part 6-3: Generic standards. Emission standard for residential, commercial and light industry.

Firma / Cargo: \_\_\_\_\_

Signature / Qualification: \_\_\_\_\_

SACOPA, S.A.U.  
 Pol. Ind. Políger Sud – Sector I  
 17854 SANT JAUME DE LLIERCA  
 SPAIN

St. Jaume de Llerca,  
 20 of January of 2017



Gerent

- **CARACTERÍSTICAS TÉCNICAS**
- **TECHNICAL CHARACTERISTICS**

Código <i>Code</i>	Óptica <i>Optic</i>
I2803HWHN	28°
I2803HWHM	50°

Consumo <i>Consumption</i>	Vida útil <i>Life span</i>
10 W	L80 - 50.000h

Voltaje <i>Voltage</i>	Frecuencia <i>Frequency</i>
230 V ~ AC	50-60 Hz

Grado de Protección <i>Protection level</i>	Peso <i>Weight</i>
IP67	1,5 Kg

I2803E201



Made in Spain  
Sacopa, S.A.U.  
Pol. Ind. Poliger Sud – Sector I  
17854 Sant Jaume de Llierca (Spain)

info@ignialight.com  
www.ignialight.com

• Nos reservamos el derecho de cambiar total o parcialmente las características de nuestros artículos o contenido de este documento sin previo aviso.  
• We reserve to change all or part of the articles or contents of this document, without prior notice.